

## Compact touch electric oven 6GN 1/1 with cleaning system

**Technisches Datenblatt**

 ARTIKEL # \_\_\_\_\_  
 MODELL # \_\_\_\_\_

NAME # \_\_\_\_\_

SIS # \_\_\_\_\_

AIA # \_\_\_\_\_


**260654 (ECD061WRT)**

 Kompakter Ofen Multislim,  
 Touch-Bedienung,  
 Direkt Dampf und 21  
 Feuchtigkeitsstufen,  
 automatische Reinigung, Tür  
 mit Rechtsbandung

**260652 (ECD061WLT)**

 Kompakter Ofen Multislim,  
 Touch-Bedienung,  
 Direkt Dampf und 21  
 Feuchtigkeitsstufen,  
 automatische Reinigung, Tür  
 mit Linksbandung

### Kurzbeschreibung

**Artikel Nr.** \_\_\_\_\_

Kompakter Ofen mit Direkteinspritzung und 5-Zoll-Touchscreen-Benutzeroberfläche. Garzyklen: Heißluft (50 °C-300 °C), Dampf und gemischt mit 21 verschiedenen Feuchtigkeitsstufen (0 %-100 %, in 5 %-Schritten). Variable Lüftergeschwindigkeit mit 3 Stufen. Rezeptbuch mit 100 vorinstallierten Programmen, unterteilt in 7 Lebensmittelkategorien. Programmierbarkeit: über 300 freie Rezepte mit 9-stufiger Zubereitung. Multitimer zum Garen mehrerer Bleche mit unterschiedlichen Garzeiten. Doppelglastür mit LED-Beleuchtung und Tropfschale mit Abfluss zum Auffangen von überschüssigem Kondenswasser. USB-Anschluss für Rezept- und HACCP-Verwaltung. Optionale Kerntemperaturfühler.

Tür, Frontblende und Innenraum aus Edelstahl AISI 304. Lieferung mit 1 Blechrost GN 1/1, 11 Ebenen mit 30 mm Abstand.

TÜR RECHTS

### Hauptmerkmale

- Trockener Heißluft-Konvektionszyklus (max. 300 °C), ideal für das Kochen bei niedriger Luftfeuchtigkeit. Automatischer Befeuchter (21 Stufen) für kessellose Dampferzeugung:
  - 0 % = keine zusätzliche Feuchtigkeit (Bräunen, Au Gratin, Backen, vorgegarte Speisen)
  - 10 %-20 % = geringe Feuchtigkeit (kleine Portionen Fleisch und Fisch)
  - 30 %-40 % = mittel-niedrige Feuchtigkeit (große Fleischstücke, Aufwärmen, Brathähnchen und Gareinstellung)
  - 50 %-60 % = mittlere Feuchtigkeit (geröstetes Gemüse und erster Schritt bei gebratenem Fleisch und Fisch)
  - 70 %-80 % = mittel-hohe Feuchtigkeit (geschmortes Gemüse)
  - 90 %-100 % = hohe Feuchtigkeit (pochiertes Fleisch und Ofenkartoffeln)
- Automatisches Reinigungssystem mit drei vordefinierten Reinigungszyklen für den Innenraum, nach aktuellem Verschmutzungsgrad. Das Reinigungssystem ist eingebaut (keine zusätzlichen Maßnahmen erforderlich)
- Delta-Kochen: Die Temperatur im Inneren der Kochkammer hält die gewünschte Differenz zur Kerntemperatur des Lebensmittels konstant, für ein schonenderes Garen.
- MultiTimer: Spezielle Funktion zur Verwaltung von bis zu 10 verschiedenen Garzyklen gleichzeitig in derselben Garraumkammer, die gleichmäßige Garergebnisse garantiert.
- EasyService: Funktion, mit der alle Kochprogramme gleichzeitig beendet werden. Der Ofen zeigt an, wann das nächste Produkt eingelegt werden soll.
- One Touch: Anpassbare Startseite, die es dem Nutzer ermöglicht, seine Lieblingsfunktionen zu gruppieren und so sofortigen Zugriff während des Betriebs zu erhalten.
- Variable Lüfter Geschwindigkeit in drei Stufen
- Elektronisch geregeltes Abluftventil zum Abzug überschüssiger Feuchtigkeit.
- Automatischer Kochmodus: umfasst 7 Lebensmittelfamilien (Fleisch, Geflügel, Fisch, Gemüse, Pasta/Reis, Eier, Gebäck und Süßwaren, Brot, Dessert).
- Automatische und manuelle Schnellabkühl-Aktivierung beim Umschalten von hoher in Temperatur.
- Programmierbarkeit: Über 300 Rezepte können im Speicher des Ofens abgelegt werden, um jederzeit exakt dasselbe Rezept erneut zuzubereiten. 9-stufige Kochprogramme sind ebenfalls verfügbar.
- USB Schnittstelle: für den Download der HACCP Daten sowie Upload/Download Rezepte
- Touchscreen: 5" hochauflösender Interface-Bildschirm mit mehreren Sprachen.
- Electrolux Professional empfiehlt die Verwendung von aufbereitetem Wasser, um optimale Garergebnisse zu gewährleisten und die Lebensdauer des Geräts zu verlängern. Überprüfen Sie die örtliche Wasserqualität, um den geeigneten Wasserfilter auszuwählen. Weitere Informationen finden Sie auf der Website.

**Genehmigung:** \_\_\_\_\_

- Lebensmittelsonde zur genauen Messung der Kerntemperatur (optionales Zubehör: 1-Sensor-Sonde oder 4-Sensor-Sonde).

### Konstruktion

- Tür mit Doppelthermoglas in offener Rahmenkonstruktion für kühle äußere Türblende. Ausschwenkbare, leicht ausklinkbare Innenscheibe für leichte Reinigung
- Nahtlos verschweißter, hygienischer Innenraum mit allen abgerundeten Ecken für eine einfache Reinigung.
- Ausschwenkbare Frontblende für einfachen Zugang zu den Hauptkomponenten (Service).
- [NOT TRANSLATED]
- IPx4-Wasserschutz.

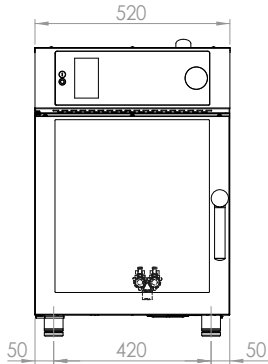
### Optionales Zubehör

- Ein Paar Edelstahlroste, GN 1/1 PNC 922017
- Hähnchenrost (4 pro Rost - 1,2kg jeweils), GN 1/2 PNC 922086
- Ein Paar Ofenkörbe zum Frittieren im Ofen PNC 922239
- Hähnchenrost (8 pro Rost - jeweils 1,2kg), GN 1/1 PNC 922266
- Unterbau bei Stapelkit Aufstellung Compact Ofen PNC 922368
- Offener Unterbau für Compact Ofen 6 x 1/1 GN PNC 922369
- Schienengestell mit Einschubwinkel für offenen Unterbau Compact Ofen PNC 922370
- Stapelkit für Compact Ofen GN 6x1/1 PNC 922371
- Schlauchbrause Extern für Compact Ofen 6 x 1/1 PNC 922372
- 2-stufiger Sicherheitstürverschluss für Compact Ofen 6 x 1/1 PNC 922377
- Luftfilterset Front für Compact Ofen GN 6x1/1 PNC 922379
- - NOT TRANSLATED - PNC 922441
- - NOT TRANSLATED - PNC 922442
- Antihaft Universalpfanne GN 1/1, H=20mm PNC 925000
- Antihaftbehälter, GN 1/1, H=40mm PNC 925001
- Antihaft Universalpfanne GN 1/1, H=60mm PNC 925002
- Grillplatte 2-seitig, eine Seite glatt und eine Seite gerippt, GN 1/1 PNC 925003
- Aluminium-grill, GN 1/1 PNC 925004
- Pfanne für 8 Eier, Pfannkuchen, Hamburger, 1/1 PNC 925005
- Flaches Backblech mit 2 Ecken, GN 1/1 PNC 925006
- Backblech für 4 baguettes, GN 1/1 PNC 925007
- Antihaft Universalpfanne GN 1/2, H=20mm PNC 925009
- Antihaftbehälter, GN 1/2, H=40mm PNC 925010
- Antihaft Universalpfanne GN 1/2, H=60mm PNC 925011

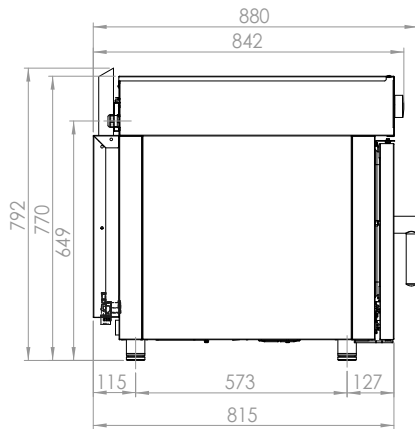
### ACC\_CHEM

- EXTRA STRONG DETERGENT FOR OVEN C20-2pzx5L PNC 0S2282

Front

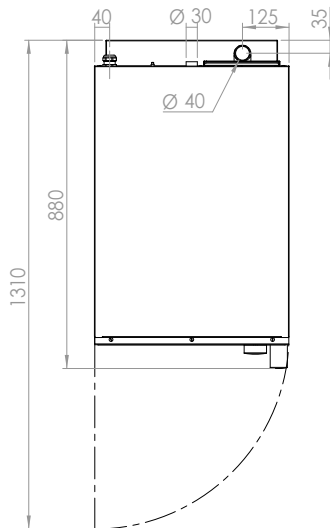


Seite



CWI1 = Kaltwasserzulauf  
CWI2 = Kaltwasserzulauf 2  
D = Ablauf  
EI = Elektroanschluss

oben



## Elektrisch

Netzspannung: 400 V/3N ph/50/60 Hz  
Anschlusswert: 6.9 kW  
Circuit breaker required

## Wasser

Total hardness: 5-50 ppm  
Druck bar min/max.: 1.5-3 bar  
Ablauf "D": 40mm  
Anschluss "CW":  
Wasserzulauf: 3/4"

## Installation

Clearance: 5 cm rear and right hand sides.  
Suggested clearance for service access: 50 cm left hand side.

## Kapazität:

Max load capacity: 12 kg  
GN: 6 (GN 1/1)

## Schlüsselinformation

Außenabmessungen, Länge: 519 mm  
Außenabmessungen, Tiefe: 803 mm  
Außenabmessungen, Höhe: 770 mm  
Nettogewicht: 69 kg  
Versandgewicht: 81 kg  
Versandvolumen:  
260654 (ECD061WRT) 0.64 m<sup>3</sup>  
260652 (ECD061WLT) 0.66 m<sup>3</sup>